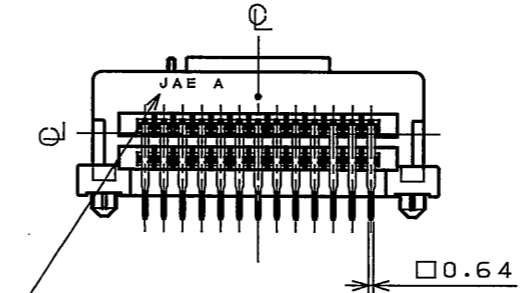
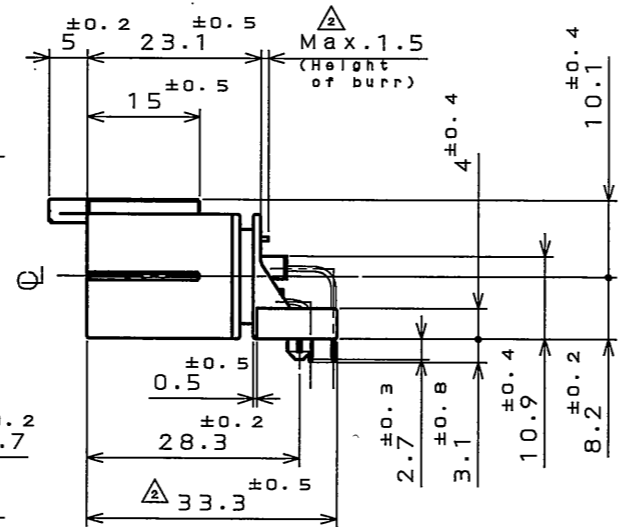
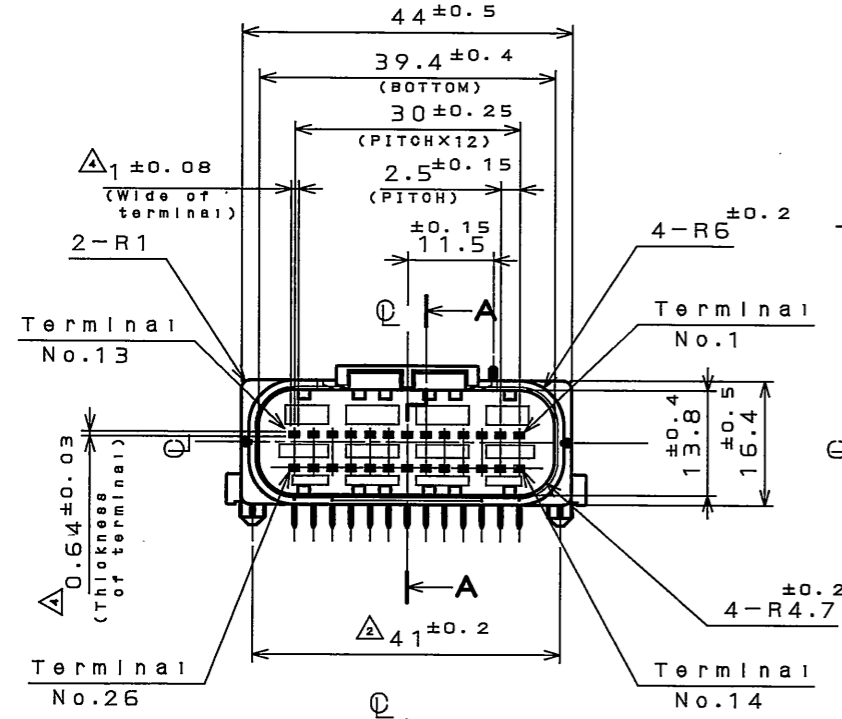
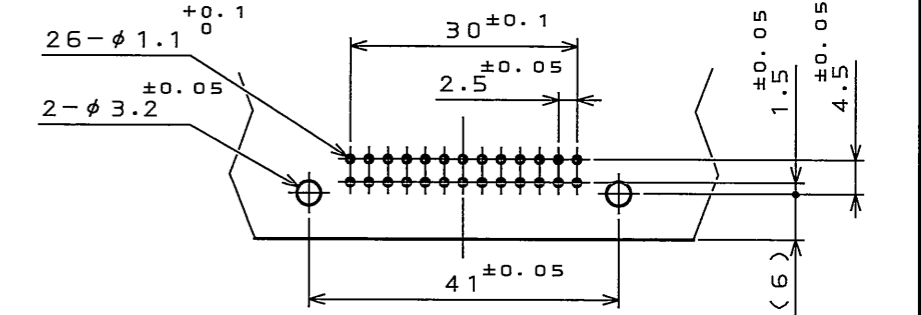
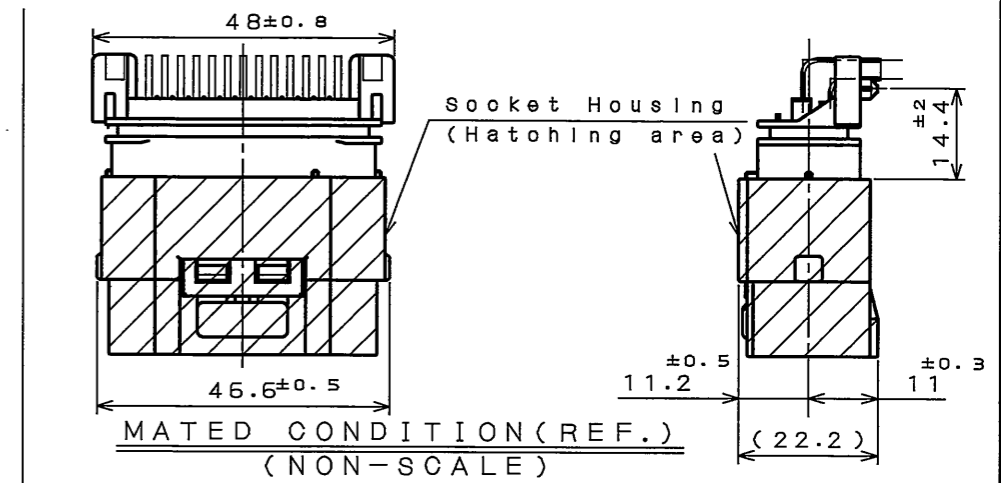
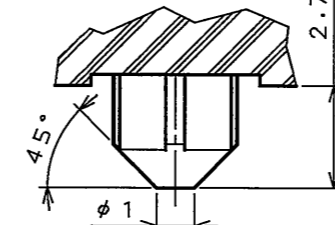
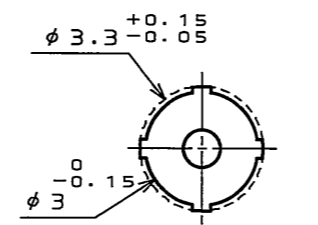
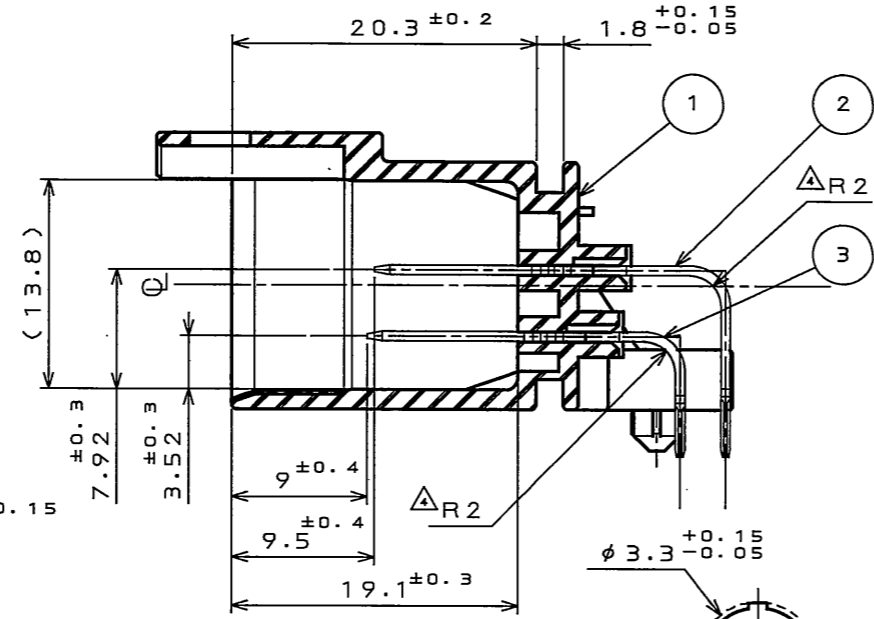
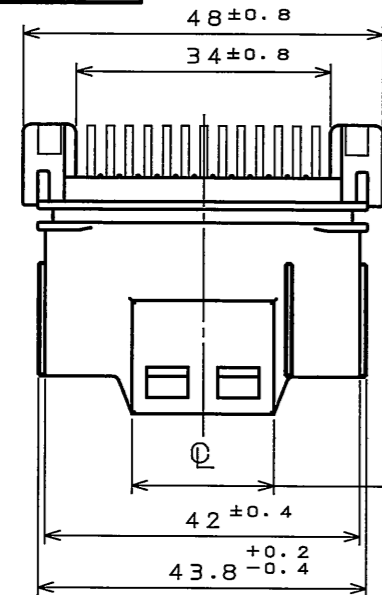


S6EZE0RS

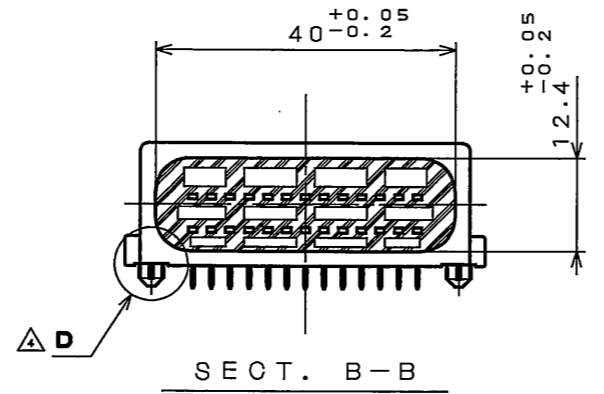
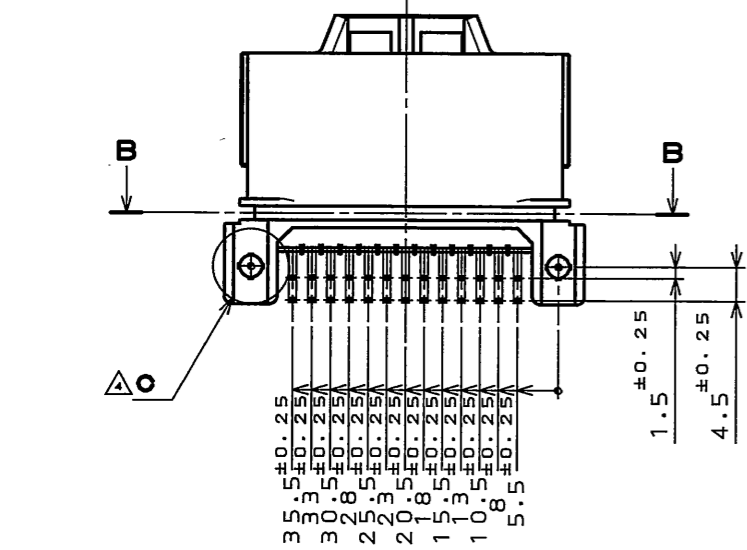
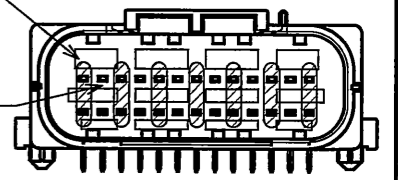
(ON DRAWING)台番理図

版数 REV.	年月日 DATE	DCN NO.	変更内容 DESCRIPTION	製図 DR.	担当 CHK.	査閲 APPD.	承認 APPD.
2	31.Mar.2003	51751	ADDED RIB PART and etc.		N.OIRI		T.TOTANI
3	10.Jun.2003	52281	CHANGE AN APPLICABLE WIRE		N.OIRI		T.TOTANI
4	1.Oct.2003	053378	ADDED DETAIL C and D		N.OIRI		T.TOTANI
5	11.Mar.2008	065229	BILINGUAL DRAWING		Y.OBATA		N.Oiri



社標、キャピマーク刻印  
キャピマークは金型キャピ毎に  
A,B,C...の順に刻印する。  
Company Logo  
and Cavity No.  
(\*Cavity No.\* is marked  
in alphabetical order.)

△△△  
ソケットハウジング側ケーブル  
径φ2.3まで使用可能位置  
Capable of φ2.3(Max.) wire  
for socket housing  
無印箇所  
ソケットハウジング側ケーブル  
径φ1.9まで使用可能  
Non-hatching area contacts  
Capable of φ1.9(Max.) wire  
for socket hous  
WIRE SIZE For SOCKET HOUSING (REF.)  
△  
ソケットハウジングの適用可能電線サイズ



3	Pin Contact 2	13	Brass	Tin Plating	
2	Pin Contact 1	13	Brass	Tin Plating	
1	Insulator	1	30%GF PBT	Color: BLACK	
符号 NO.	名称 DESCRIPTION	個数 QTY.	材 料 MATERIAL	仕 上 FINISH	備 考 REMARKS

仕様書 (SPECIFICATION) JACS-1728		第1版 (ORIGINAL DATE) 21.Nov.2002		尺度 (SCALE) 1:1	シリーズ (SERIES) MX23A	日本航空電子工業株式会社 JAPAN AVIATION ELECTRONICS INDUSTRY, LTD. 図面番号 (DRAWING NO.) SJ037395	版数 (REV.) 5
公差 (GENERAL TOLERANCE)		製図 DR.		名称 (TITLE) MX23A26NF1 26-CONDUCTORS STANDARD PIN HEADER			
寸法 (DIMENSION)	角度 (ANGLES)	担当 CHK. N.OIRI		質量 (MASS)			
. ±0.8	X° ±	査閲 APPD.					
.X ±0.4	X°X ±	承認 APPD. T.TOTANI					
.XX ±0.1							
.XXX ±							

DOF-0-212F(05.08)

